

Efficienza al quadrato

DIVA

Lavastoviglie multifunzione a doppio cesto









AUMENTA LO SPAZIO DIMINUISCI L'INGOMBRO

DIVA è la prima lavastoviglie che eleva al quadrato la tua capacità di lavaggio.

Pratica ed estremamente compatta, ti permette di lavare il doppio delle stoviglie nella metà del tempo. In Comenda sentiamo sempre la responsabilità di continuare a migliorare. È per questo che il nostro team R&D si confronta quotidianamente con i commerciali per comprendere a fondo le esigenze del mercato. Questo approccio testimonia l'impegno per aiutare i nostri clienti a risolvere i problemi quotidiani.

Da qui nasce DIVA: l'innovativa lavastoviglie doppio cesto a carico frontale perfetta per le aree di lavaggio in cui bisogna sfruttare al meglio ogni centimetro.



BENEFICI

PROGETTATA PER RISOLVERE I TUOI PROBLEMI.



TEMPO



SPAZIO



GESTIONE



MANUTENZIONE



PROBLEMI DI SPAZIO?

DIVA ti permette di lavare il doppio delle stoviglie **risparmiando il 55% di spazio**. Non solo la camera di lavaggio è interamente sfruttata in altezza, ma non ha bisogno di tavoli in ingresso ed uscita.

PROBLEMI DI TEMPO?

Perché dovresti lavare in due cicli quello che puoi lavare in uno? Con DIVA **1320 piatti/ora** sono realtà. Lei si prende cura delle tue stoviglie e tu hai tutto il tempo per dedicarti al meglio ai tuoi clienti.

PROBLEMI DI GESTIONE?

Intuitivo, universale e semplice da utilizzare, il pannello comandi, permette operazioni sempre fluide, anche se la tua struttura richiede frequenti cambi di operatori.

PROBLEMI DI MANUTENZIONE?

Grazie al pratico **pannello comandi laterale**, è possibile accedere al quadro elettrico con molta praticità.

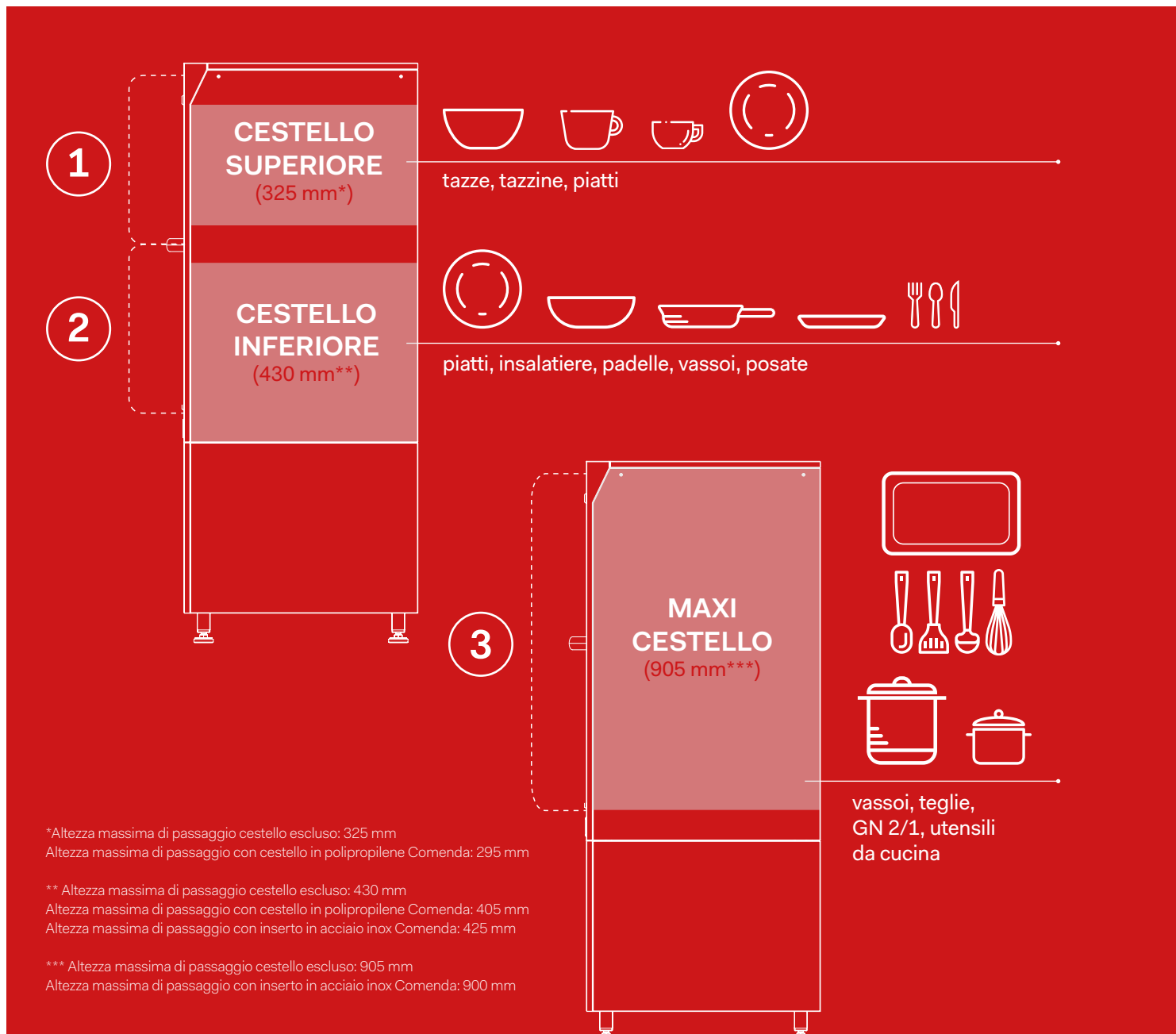


DIVA

TRE IN UNO

LE DIMENSIONI NON CONTANO

Il design innovativo di questa macchina ti permette di avere a disposizione due cestelli sovrapposti.
Rimuovendo il braccio di lavaggio centrale, le dimensioni delle tue stoviglie non saranno mai più un problema: 905 mm in cui caricare anche gli oggetti più ingombranti.







DIVA

GAMMA

DIVA SI FA IN 2

DIVA è disponibile in due diverse configurazioni in base alle tue esigenze di lavaggio.

DIVA

- Due programmi di lavaggio
- Bracci di lavaggio e risciacquo in acciaio INOX AISI 304
- Dosatore brillantante
- Predisposizione per dosatore detergente
- RCD - Rinse control device
- Esecuzione in acciaio INOX AISI 304 doppia parete

DIVA PLUS

- Due programmi di lavaggio
- Bracci di lavaggio e risciacquo in acciaio INOX AISI 304
- Dosatore brillantante
- Predisposizione per dosatore detergente
- RCD - Rinse control device
- Esecuzione in acciaio INOX AISI 304 doppia parete
- EOR - Emergency OverRide System by Comenda - Un controllo elettromeccanico con attivazione a chiave. Permette anche all'operatore meno esperto di ridurre le operazioni per impostare il lavaggio in autonomia, anche in caso di una totale mancanza di conoscenza dell'uso della macchina o di un malfunzionamento elettronico.
- RED - Sistema integrato di raccolta esterna Detriti
- Braccio centrale rimovibile - 905 mm di altezza utile per la camera di lavaggio.





APPLICAZIONI

SOLUZIONI PER OGNI SETTORE

Grazie alla nostra esperienza e capacità di innovazione, siamo in grado di fornire **la soluzione più adatta per la tua attività.**

CAFFETTERIE, BISTROS & TAVOLE FREDDI

Creare un angolo gastronomia per servire piatti caldi attira sempre nuovi clienti, ma significa gestire varie stoviglie in modo veloce ed efficiente. DIVA ti permette di lavare il doppio, salvaguardando lo spazio che vuoi dedicare alla sala.

E i risultati? Brillanti, proprio come lo sei tu.



CASE DI CURA

Tre pasti al giorno ed è solo l'inizio. Le richieste sono continue ed è necessario garantire un'igiene assoluta. Con DIVA puoi lavare il doppio delle stoviglie e, grazie al sistema RCD integrato, la pressione e le temperature dell'acqua saranno costanti per tutta la durata del ciclo di lavaggio, rispettando così i più alti standard igienici.



DIVA



RED

SISTEMA RED - RECUPERO ESTERNO DETRITI

In Comenda sentiamo sempre la responsabilità di continuare a migliorare. E' per questo che abbiamo sviluppato un nuovo sistema di raccolta esterna detriti. Un innovativo dispositivo di filtraggio esterno, interamente realizzato in acciaio inox AISI 304, che permette di convogliare i residui di cibi rilasciati durante il ciclo di lavaggio in un filtro posizionato nel lato inferiore della macchina.

PERCHÉ SCEGLIERE IL SISTEMA RED DI COMENDA?

PRESTAZIONI



Garantisce una pulizia impeccabile

IGIENE



Nessun rischio di presenza di residui all'interno della camera di lavaggio.

ECONOMIA



Garantisce il lavaggio a costi contenuti. Non è più necessario l'utilizzo del doccione.

COMFORT



Operazioni di lavaggio sempre più fluide. Il filtro esterno può essere rimosso e pulito anche con la macchina in funzione.

RISPARMIO DI ACQUA ED ENERGIA



Nessun bisogno di cambiare l'acqua durante il ciclo di lavaggio. Nessun bisogno di eseguire cicli di lavaggio aggiuntivi a causa di residui all'interno della camera di lavaggio.

RISPARMIO DI TEMPO



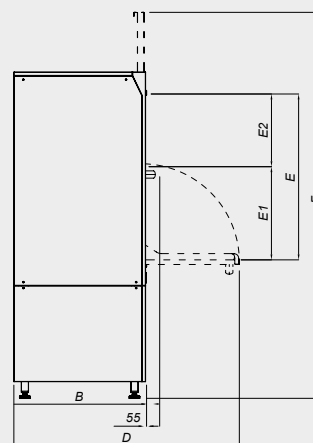
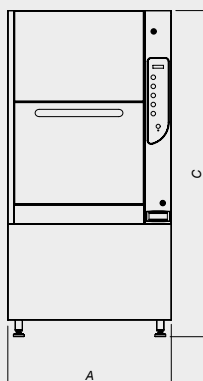
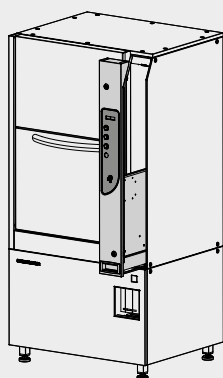
Nessun bisogno di interrompere le operazioni di lavaggio per cambiare l'acqua e aspettare di raggiungere nuovamente le temperature di esercizio per riprendere il servizio.

DIVA

Lavastoviglie frontale

DIMENSIONI

	DIMENSIONI ESTERNE (LxPxH mm)	INGOMBRO PORTA APERTA (LxPxH mm)	PASSAGGIO UTILE (mm)	CESTELLO (mm)	PESO NETTO (Kg)
DIVA	900x780x1800 (AxBxC)	900x1240x2175 (AxDxF)	430 / 325 (E1** / E2*)	2 CESTELLI 500X600 MM	215 KG
DIVA PLUS			905 / 430 / 325 (E*** / E1** / E2*)		



DATI TECNICI

	ALIMENTAZIONE ELETTRICA (V)	PRODUZIONE TEORICA MAX.**** (cestelli/h)	CONSUMO ACQUA DI RISCIAQUO (l/cestello)	RESISTENZA VASCA (kW)	RESISTENZA BOILER (kW)	POMPA DI LAVAGGIO (kW)	POTENZA INSTALLATA (kW)	CAPACITÀ VASCA (l)
DIVA	400V/3N/50 Hz	60	4	5	9	1.5	10,5	46
DIVA PLUS								



Diva Plus
Braccio centrale removibile.
905 mm altezza utile



Pannello comandi estraibile
Pratico per ogni tipo di intervento.

*Altezza massima di passaggio cestello escluso: 325 mm
Altezza massima di passaggio con cestello in polipropilene Comenda: 295 mm

** Altezza massima di passaggio cestello escluso: 430 mm
Altezza massima di passaggio con cestello in polipropilene Comenda: 405 mm
Altezza massima di passaggio con inserto in acciaio inox Comenda: 425 mm

*** Altezza massima di passaggio cestello escluso: 905 mm
Altezza massima di passaggio con inserto in acciaio inox Comenda: 900 mm

**** La produzione teorica si riferisce alla macchina allacciata alla massima potenza dichiarata, con acqua di alimentazione a 55° C.



DIVA

SERVICE

HAI UN PROBLEMA? LO RISOLVIAMO SUBITO.

Non c'è tempo da perdere, la tua attività non si può fermare.

Ecco perché i nostri prodotti sono progettati per facilitare la manutenzione e la sostituzione delle parti di ricambio. Inoltre, l'innovativa app sviluppata da Comenda assicura un servizio post-vendita tempestivo ed efficiente. E se hai bisogno di aiuto puoi contare sui nostri distributori e centri di assistenza qualificati, pronti a intervenire per ogni richiesta.



01

Basta fotografare il QR code sulle nostre macchine per accedere subito a una piattaforma attiva 24 ore su 24.



Numero di serie

Modello



02

Qui puoi scaricare i manuali tecnici, gli schemi elettrici e idraulici e gli esplosi. Tutto facile e a portata di click.



03

I pezzi di ricambio si possono ordinare facilmente cliccando sugli esplosi

Le informazioni tecniche e i disegni CAD sono disponibili online nella Libreria Comenda sul sito www.comenda.eu

LA NOSTRA AZIENDA

SEMPRE AL TUO FIANCO

In Comenda abbiamo un'unica priorità, aiutarti a offrire il servizio migliore possibile.

Fin dal 1963, Comenda ha lavorato per sviluppare prodotti ad alta efficienza, che assicurano prestazioni elevate e ti permettono di ridurre i costi di gestione.

La stretta collaborazione con i nostri clienti ci consente di offrire soluzioni su misura per ogni esigenza. Questo significa comprendere le sfide che devi affrontare ogni giorno e aiutarti a raggiungere i tuoi obiettivi.

La cura e la capacità di lavorare insieme a 360 gradi sono la vera differenza Comenda. Siamo solo un elemento della tua attività, ma vogliamo essere parte integrante del tuo successo.



RICERCA E SVILUPPO

**INNOVAZIONE E
MIGLIORAMENTO CONTINUO**

In Comenda sentiamo la responsabilità di continuare a migliorare. Tutti i nostri prodotti sono curati in ogni dettaglio e sottoposti a rigorosi controlli di qualità.

Il nostro team di Ricerca e Sviluppo e il nostro laboratorio certificato seguono i più avanzati principi scientifici per sviluppare soluzioni efficaci e affidabili. La nostra squadra di ingegneri e tecnici specializzati si confronta con i commerciali e i distributori per comprendere a fondo le esigenze del mercato.

Tutto questo, insieme al dialogo con i nostri clienti, ci permette di risolvere ogni tipo di problema e garantire ottime prestazioni. Un approccio che testimonia il nostro impegno per offrire un servizio di qualità eccellente e creare una stretta collaborazione con i nostri clienti.

CONTATTI

Comenda

Via Galileo Galilei 8
20060 Cassina de' Pecchi (MI)
Italia
T +39 02 952281

sales@comenda.eu
www.comenda.eu



Azienda con sistema di gestione qualità/
ambiente certificato secondo le norme
ISO9001 e ISO14001:2015.



an Ali Group Company



The Spirit of Excellence